



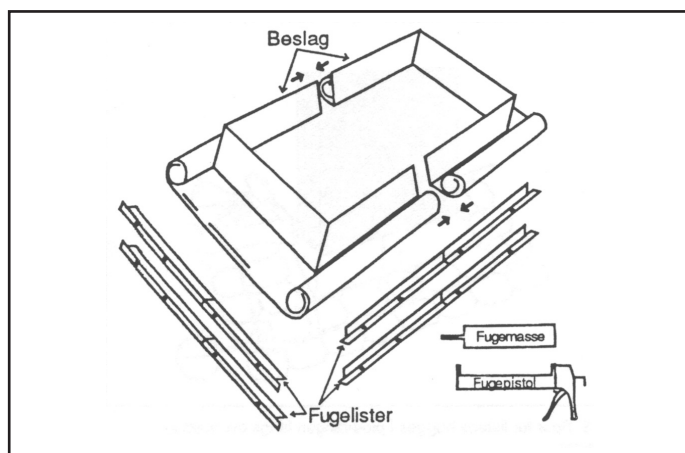
Leca Pipebeslag med formbart fotstykke til ettløps Leca Pipe tilpasset krom takstein eller liknende tekkemateriale

Generelt

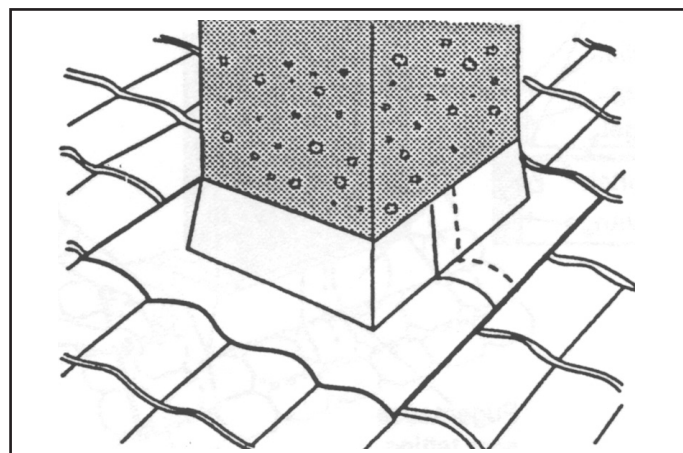
Leca Pipebeslag leveres i kartong. Pipebeslaget er i to deler som tres i hverandre ved montering.

Standard Leca Pipebeslag forutsetter at pipe ikke bryter mønet.

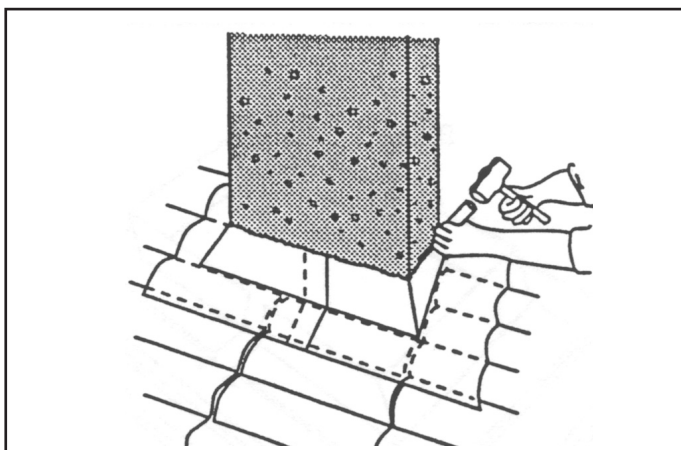
Leca Pipebeslag produseres av plastbelagt plate med formbar fot av bly. Fargen er svart. Beslaget kan tilpasses tankvinkler fra 20°-45°.



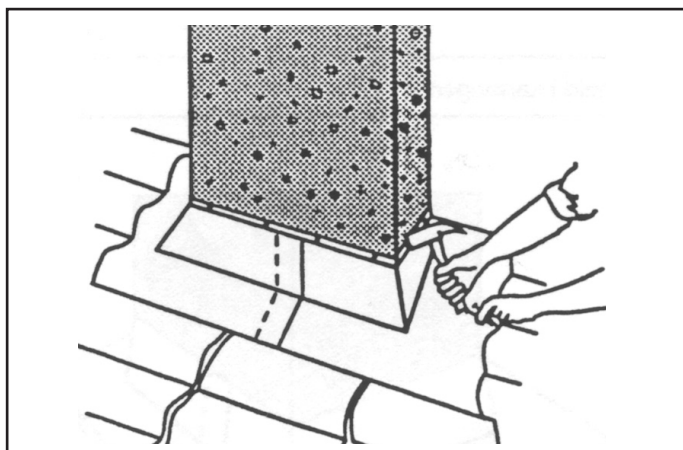
Figur 1.
Innhold i kartongen.



Figur 2.
Tekkematerialet tilpasses rundt pipa. Deretter tres beslaget rundt pipa og det merkes på pipevangen hvor det skal slisses for fuing og lister.



Figur 3.
Spør for listene hugges i pipevangen langs overkant av beslaget.



Figur 4.
Sporet fylles med fugemasse før listene presses inn og stiftes til pipevangen. Fugemasse benyttes også i beslagets skjøter. Langs overkant av pipe ligger blyet under tekkematerialet. Blyfoten må få god understøttelse samtidig som enden på blyet gis en liten oppkant som hindrer vann i å renne ned i takkonstruksjonen. Dette er svært viktig!