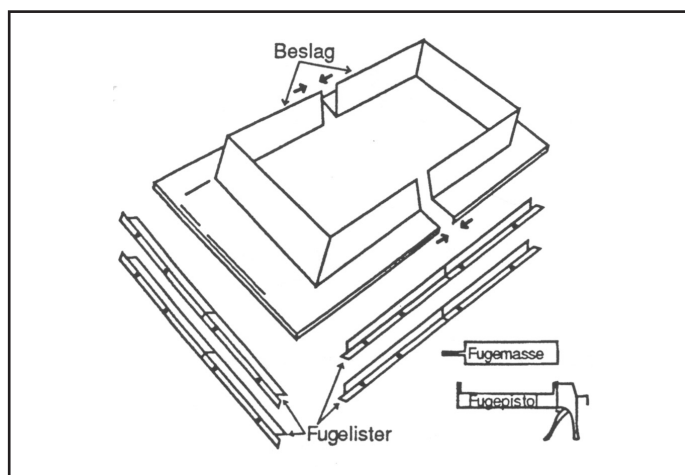




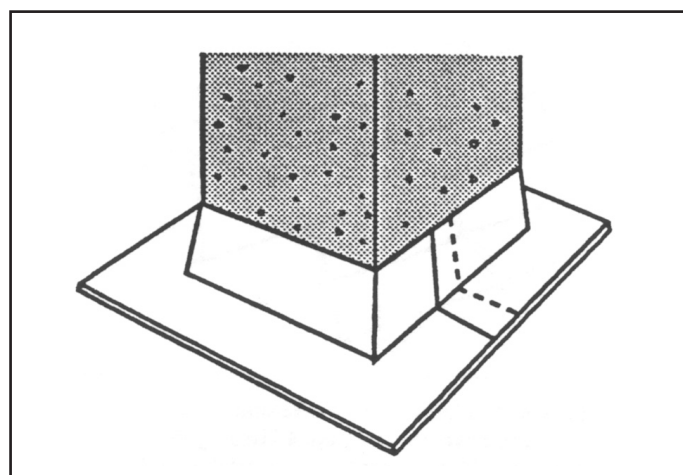
Leca Pipebeslag til ettløps Leca Pipe tilpasset flatt tekkemateriale (papp, shingel mm)

Generelt

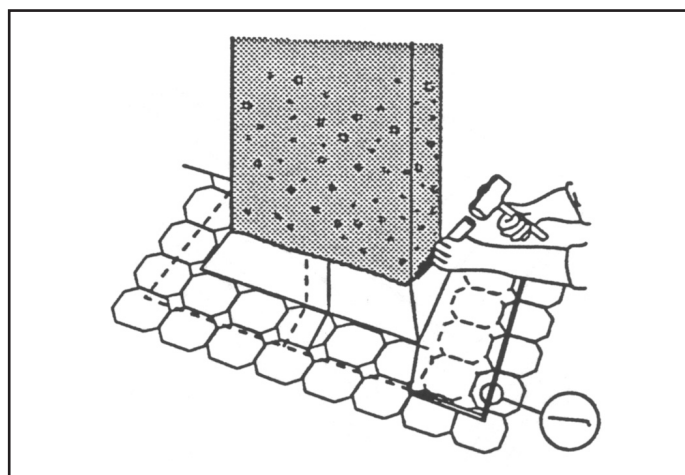
Leca Pipebeslag leveres i kartong. Pipebeslaget er i to deler som tres i hverandre ved mottering. Standard Leca Pipebeslag forutsetter at pipe ikke bryter mønet.



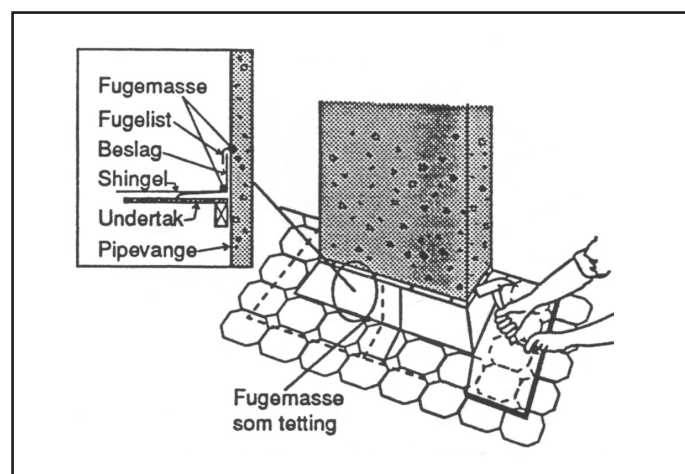
Figur 1.
Innhold i kartongen.



Figur 2.
Beslaget tilpasses rundt pipa. På pipevangen avmerkes hvor det skal slisses for fuging og lister.



Figur 3.
Spor for listene hugges i pipevangen langs overkant av beslaget.



Figur 4.
Sporet fylles med fugemasse før listene presses inn og stiftes til pipevangen. Fugemasse benyttes også i beslagets skjøter.